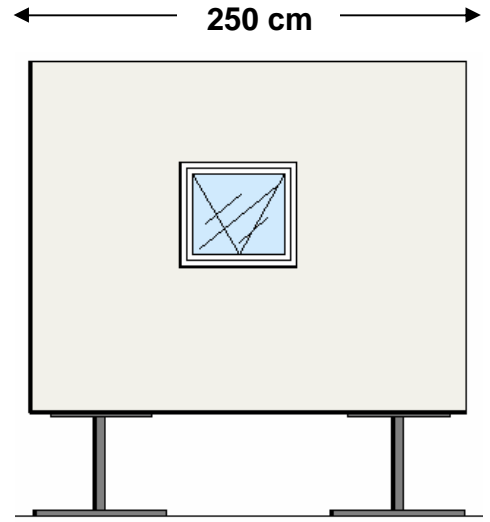
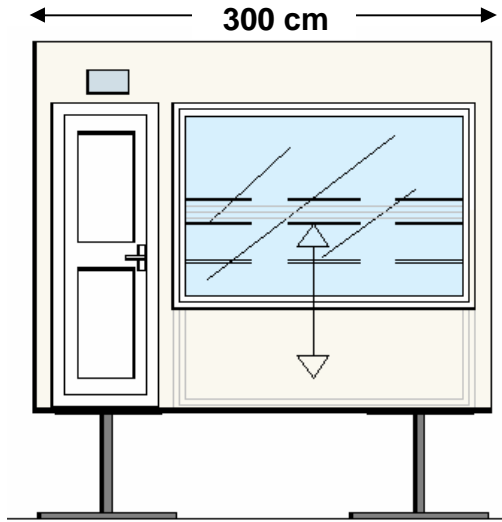
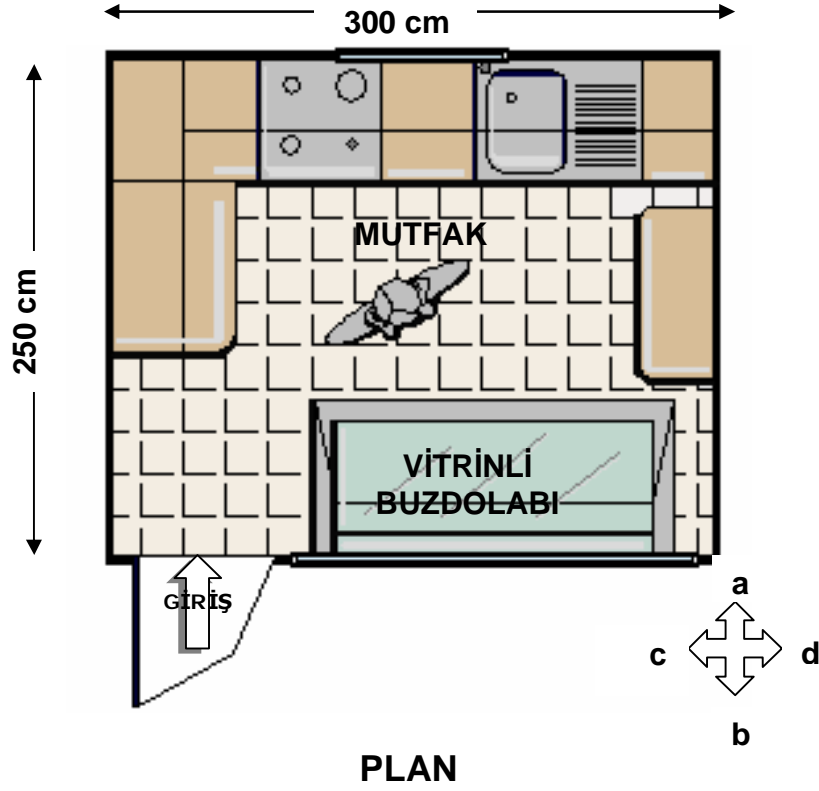


## VİTRİNLİ MUTFAK TİPİ KONTEYNER:



## VİTRİNLİ MUTFAK TİPİ KONTEYNER:

**Model** : SOYKAR KONTEYNER

**Ölçüler** : 3,000 mm uzunluk x 2,500 mm genişlik x 2,400 mm yükseklik.

**Özellikler** : İçerisinde sadece mutfak üniteleri ve vitrinli buzdolabı olan, araç ile çekilemeyen tekerleksiz, konteyner. Camlarından biri servis yapmak amaçlı olarak komple açılacak.

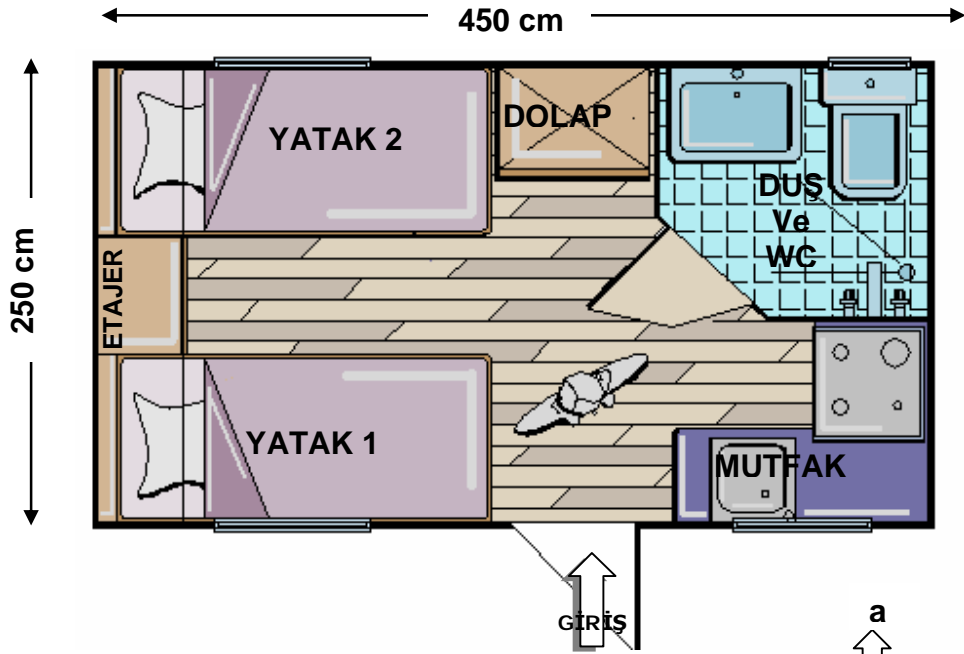
- Alan: 7.5 m2
- Dış gövde kaplama
- İç gövde MDFLam kaplama
- 2 adet beyaz renk, PVC+ ısıcam pencere
- 1 adet çelik kapı
- Dış kapı üzeri çift kilit
- 2 adet florasan iç aydınlatma
- 1 adet dış aydınlatma
- Foamboard izolasyon
- Çelik kuşak gövde
- Çelik şase
- Taban
- 4 adet priz
- 1 adet anahtar
- Temiz su tesisatı
- Pissu tesisatı
- 1 adet evye
- 1 adet batarya
- Islak alan zemin kaplaması
- 1 adet giriş buatı
- TV ve telefon girişleri
- Epoksi astar
- Polüretan dış boya/ Akrilik dış boya
- Sigortalar ve sigorta kutusu

**Teslim yeri** : Fabrika teslim / Ankara

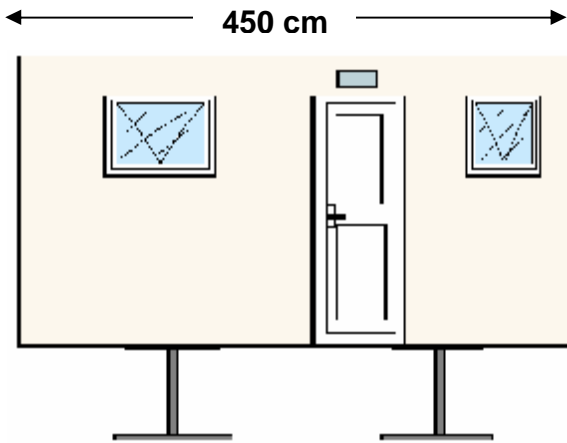
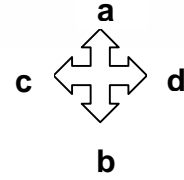
SOYUT CONSTRUCTION & ENGINEERING CO. INC.

Fabrika: Tel: 0 312 646 50 69 Fax: 0 312 646 50 70 Ankara Polatlı karayolu, 55.km Pk:18 Polatlı/ANKARA  
Merkez: Tel: 0 312 468 87 50 Fax: 0 312 466 46 61 Tahran Cad. No:30 Pk: 06700 Kavaklıdere/ ANKARA  
E-mail: [info@soykar.com](mailto:info@soykar.com) Url: [www.soykar.com](http://www.soykar.com)

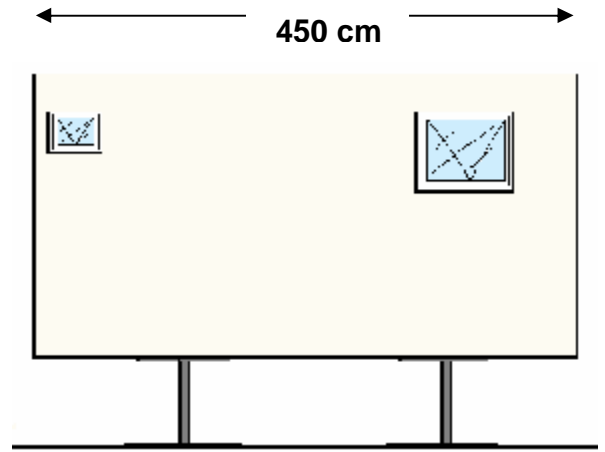
## EV TİPİ KONTEYNER



PLAN



b- GORUNUSU



a- GORUNUSU

## EV TİPİ KONTEYNER:

<b>Model</b>	: SOYKAR KARAVAN
<b>Ölçüler</b>	: 4,500 mm uzunluk x 2,500 mm genişlik x 2,400 mm yükseklik.
<b>Özellikler</b>	: 2 kişilik yatma kapasiteli, duş+tuvalet ünitesi, 4'lü set üstü ocak ve lavabo ölçülerine uygun servis tezgahlı, pisu ve temiz su tesisatı döşeli, banyo içerisi fiberglass duvar kaplamalı konteyner. Kolayca taşınabilir, tekerleksizdir.

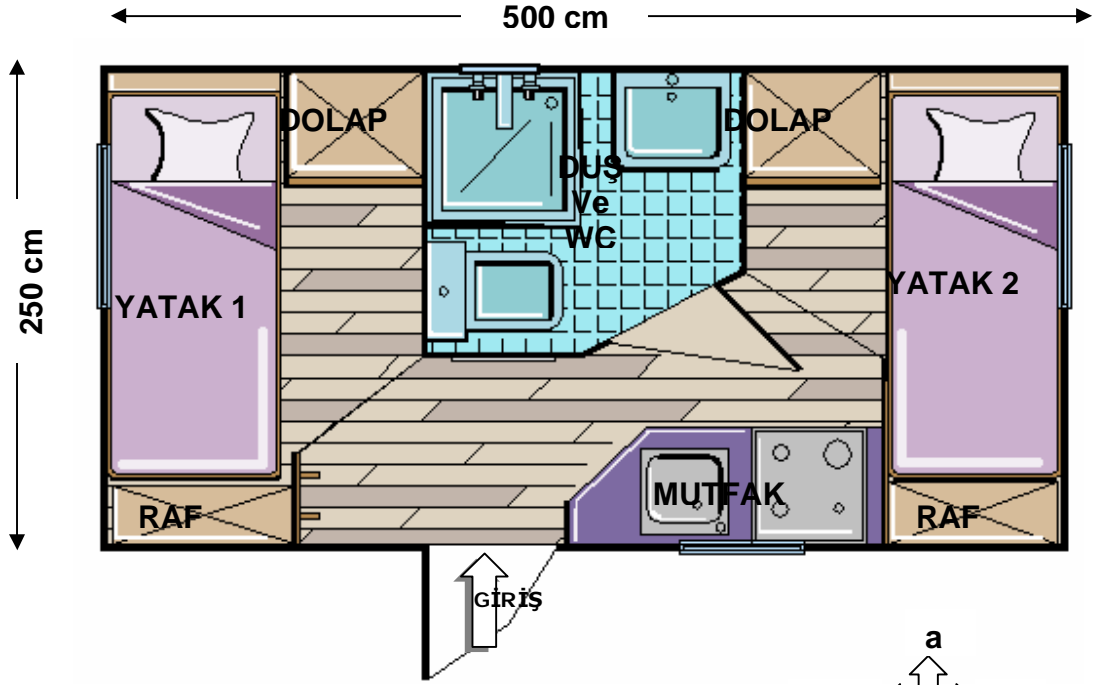
- Alan: 11.25 m2
- Dış gövde kaplama
- İç gövde MDFLam kaplama
- Ara bölme
- 2 adet PVC+ ısıcam pencere
- 1 adet çelik kapı
- 1 adet iç kapı
- Dış kapı üzeri çift kilit
- 3 adet floresan iç aydınlatma
- 1 adet dış aydınlatma
- Foamboard izolasyon
- Çelik kuşak gövde
- Çelik şase
- Taban
- Laminant parke zemin kaplama
- 4 adet priz
- 2 adet anahtar
- 1 adet giriş buatı
- Temizsu tesisatı
- Pissu tesisatı
- Islak alan yer kaplama
- 1 adet lavabo
- 1 adet klozet
- 1 adet evye
- 1 adet duş bataryası
- 1 adet batarya
- 2 adet TV ve telefon girişleri
- Epoksi astar
- Polüretan dış boya/ Akrilik dış boya
- Sigortalar ve sigorta kutusu

**Teslim yeri** : Fabrika teslim / Ankara

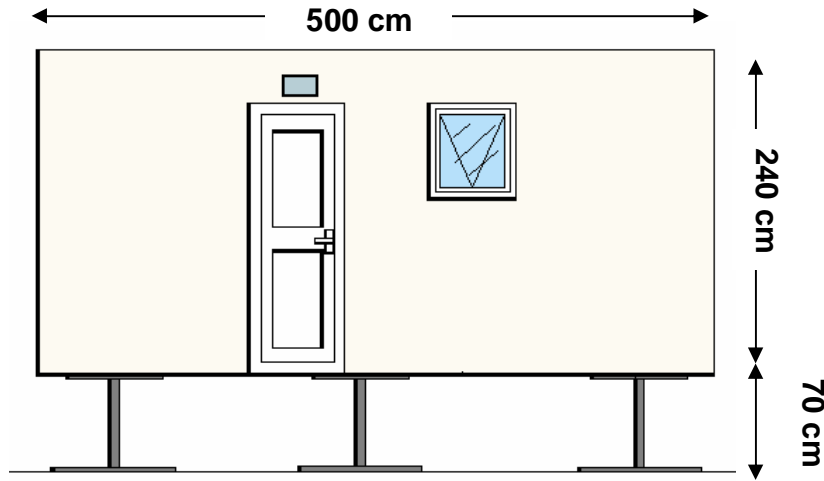
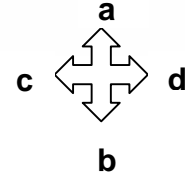
SOYUT CONSTRUCTION & ENGINEERING CO. INC.

Fabrika: Tel: 0 312 646 50 69 Fax: 0 312 646 50 70 Ankara Polatlı karayolu, 55.km Pk:18 Polatlı/ANKARA  
Merkez: Tel: 0 312 468 87 50 Fax: 0 312 466 46 61 Tahran Cad. No:30 Pk: 06700 Kavaklıdere/ ANKARA  
E-mail: [info@soykar.com](mailto:info@soykar.com) Url: [www.soykar.com](http://www.soykar.com)

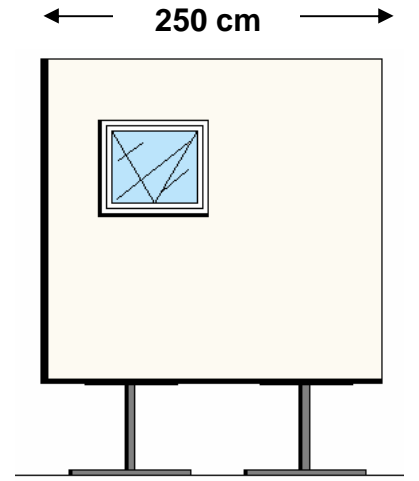
## EV TİPİ KONTEYNER



PLAN



b- GORUNUSU



c ve d- GORUNUSU

## EV TİPİ KONTEYNER:

- Model** : SOYKAR KARAVAN
- Ölçüler** : 4,500 mm uzunluk x 2,500 mm genişlik x 2,400 mm yükseklik.
- Özellikler** : 2 kişilik yatma kapasiteli, duş+tuvalet üniteli, 4'lü set üstü ocak ve lavabo ölçülerine uygun servis tezgahlı, pissu ve temiz su tesisatı döşeli, banyo içerisi fiberglass duvar kaplamalı konteyner. Kolayca taşınabilir, tekerleksizdir.

- Alan: 11.25 m2
- Dış gövde fiberglass kaplama
- İç gövde MDFLam kaplama
- Ara bölme
- 4 adet PVC+ ısıcam pencere
- 1 adet çelik kapı
- 1 adet iç kapı
- Dış kapı üzeri çift kilit
- 4 adet floresan iç aydınlatma,
- 1 adet okuma lambası
- 1 adet dış aydınlatma
- Foamboard izolasyon
- Çelik kuşak gövde
- Çelik şase
- Taban
- Laminant parke zemin kaplama
- 4 adet priz
- 2 adet anahtar
- 1 adet giriş buatı
- Temizsu tesisatı
- Pissu tesisatı
- Islak alan yer kaplama
- 1 adet lavabo
- 1 adet klozet
- 1 adet evye
- 1 adet duş bataryası
- 1 adet batarya
- 1 adet giysi dolabı
- 1 adet etajer
- 2 adet tek kişilik karyola
- 2 adet tek kişilik yatak
- Mutfak tezgahı
- Mutfak alt ve üst dolapları
- 2 adet TV ve telefon girişleri
- Epoksi astar
- Polüretan dış boya
- Sigortalar ve sigorta kutusu

**Teslim yeri** : Fabrika teslim / Ankara

SOYUT CONSTRUCTION & ENGINEERING CO. INC.

Fabrika: Tel: 0 312 646 50 69 Fax: 0 312 646 50 70 Ankara Polatlı karayolu, 55.km Pk:18 Polatlı/ANKARA  
Merkez: Tel: 0 312 468 87 50 Fax: 0 312 466 46 61 Tahrn Cad. No:30 Pk: 06700 Kavaklıdere/ ANKARA  
E-mail: [info@soykar.com](mailto:info@soykar.com) Url: [www.soykar.com](http://www.soykar.com)